

Vážení stavebníci!

Dostává se Vám do rukou dřevocementová tvárnice velkého formátu pro „suché zdění“ – výrobek, který splňuje všechny požadavky na moderní a ekologické stavění, je šetrný k přírodním zdrojům a má nízké nároky na spotřebu energií, jak při výrobě, tak při zpracování na stavbě. Zpracování je bezzbytkové – vše, co není zabudováno lze vrátit výrobci k recyklaci. Nezatěžuje životní prostředí žádnými balícími plastovými fóliemi, nepotřebuje pro přepravu palety.

Tvárnice je lehká, snadno a rychle opracovatelná ( $1\text{m}^2$  zdiva = 4 ks tvárnic + cca  $0,1\text{m}^3$  betonu), což představuje výraznou úsporu času při výstavbě. Stěna má vysoký tepelný odpor ( $R=2,47$  až  $4,21 \text{ m}^2 \text{ K/W}$ ) a výborné akumulční schopnosti což představuje velkou úsporu energií při vytápění, má vysokou vzduchovou neprůzvučnost ( $R_w = 48$  až  $55 \text{ dB}$ ) a výborné difúzní vlastnosti, čímž získáte zdravé a komfortní bydlení. Malá síla obvodových i vnitřních nosných zdí představuje menší obestavěný prostor, nebo větší obytnou plochu – a to jsou dnes peníze. Z dřevocementových tvárnic IZOBLOK není problém postavit jakýkoliv stavební objekt – od výškových obytných a administrativních budov či průmyslových staveb po rodinné domky. Jednoduchá je i stavba „svépomocí“.

# 1. Založení zdiva

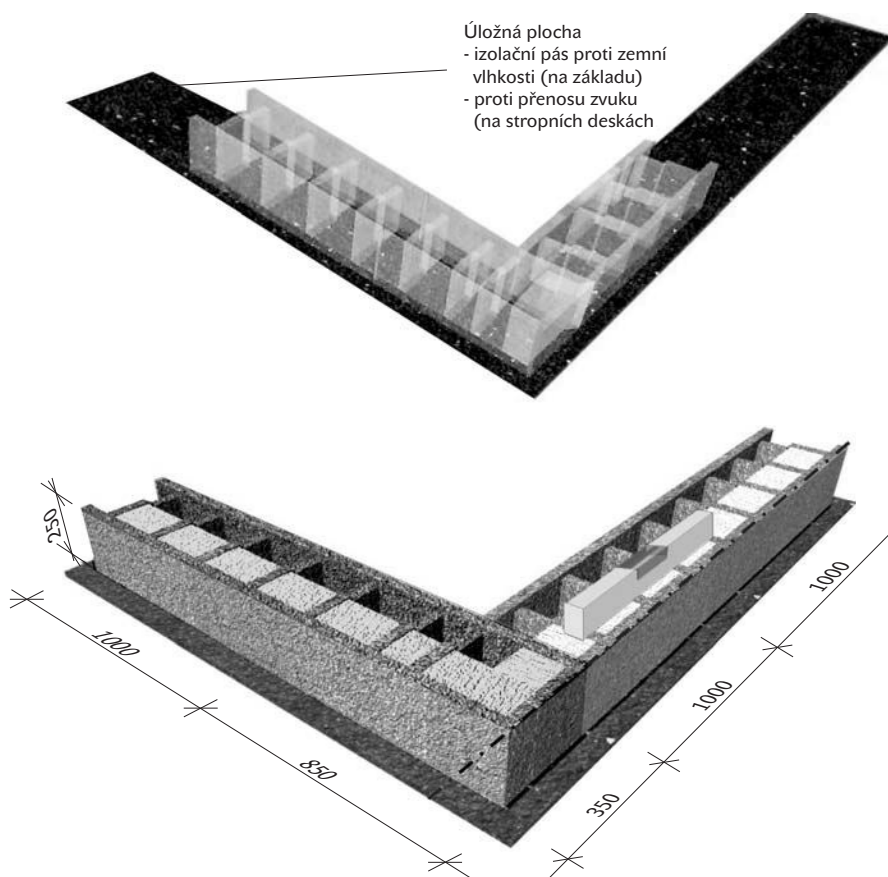
U dřevocementových tvárnic je zaručena tvarová a rozměrová přesnost (maximální povolená odchylka je 1%).

Úložné i boční styčné plochy tvárnic jsou frézované a proto jsou rovnoběžné a pravoúhlé. Aby mohla být tato přednost využita při zdění, je důležité, aby při zakládání zdiva byla první vrstva tvárnic uložena přesně vodorovně a svisle. To vyžaduje vodorovnou úložnou plochu pro zdivo na základových i stropních konstrukcích. Případné drobné nerovnosti úložných ploch se mohou vyrovnat cementovou maltou nebo vyklínkováním tvárnic.

Pod první vrstvu tvárnic na základových konstrukcích se vloží izolační pás proti zemní vlhkosti. Pod první vrstvu tvárnic na stropních konstrukcích lze vložit izolační pás proti přenosu hluku.

# 2. Zdění a zalití betonem

Při zdění se založí nejdříve rohové tvárnice v rozích a krajní tvárnice řady a pak se pokládají mezilehlé. Zakončení řady v otvorech se může provést buď rohovou tvárnici, která nemá v boční stěně výřezy, nebo základní tvárnici, jež se zabední dřevocementovou deskou (určí projektant s ohledem na vazbu tvárnic a únosnost stěny).



Obr. 1 - Založení zdiva (35/14)

První vrstva tvárnic na základě nebo na stropě sklepa má být cca 150 mm nad přilehlým upraveným terénem a minimálně o 20 mm předsunuta (viz obr. 3). Je-li zděno pod terénem, musí být provedena vodotěsná izolace vytažená min. 150 mm nad upravený terén a kolem objektu se provede okapový chodníček se spádem od stěny. Vnější i vnitřní zdi s betonovým jádrem se provádějí současně. Přesnost uložení tvárnic se kontroluje vodováhou.

Tvárnice se kladou na sucho s vazbou 250 či 500 mm (podle typu). Vazba rohu se provede vystřídáním rohových tvárnic.

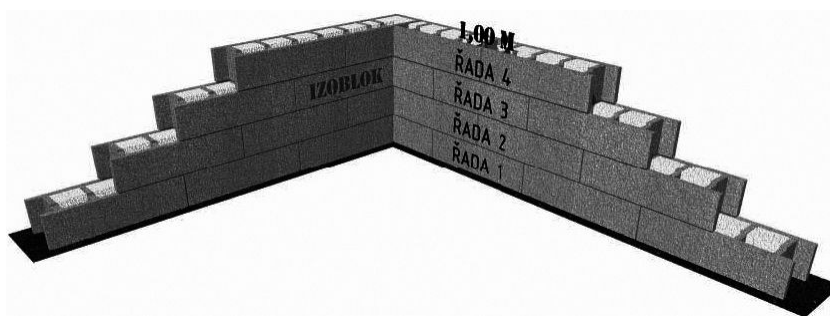
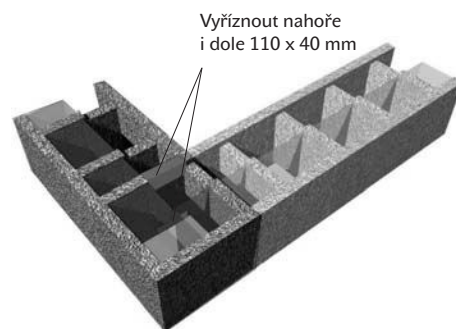
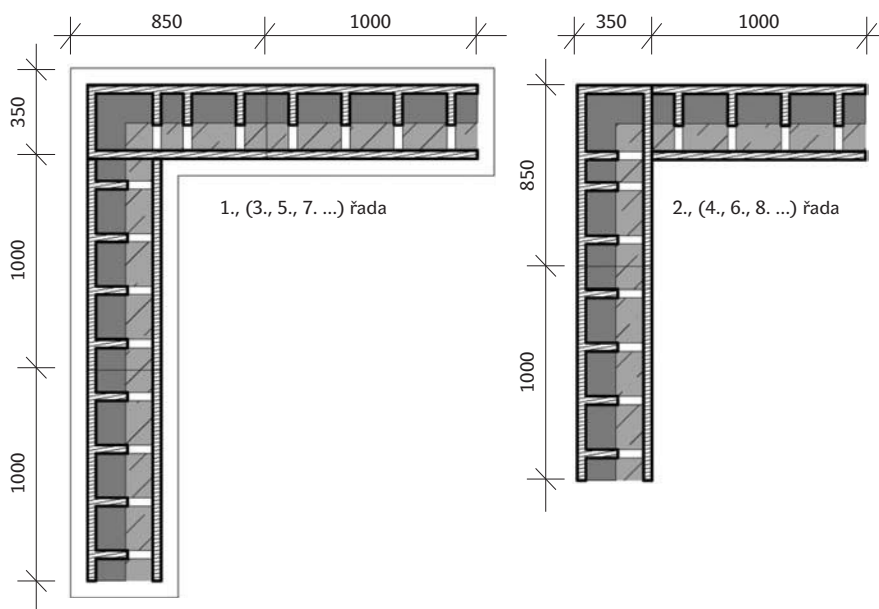
**Sloupce betonového jádra musí probíhat na celou výšku podlaží** a to zejména v meziokenních pilířích. Po uložení maximálně čtyř vrstev se tvárnice zalijí betonem do výšky 100 mm pod horní hranu tvárnic. Betonová směs se nesmí lít pod velkým tlakem, aby nedo-

šlo k posunutí nebo nadzvednutí tvárnic ve vrstvě. Beton, jehož třídu určí projektant, musí být natolik plastický, aby bezpečně vyplnil všechny dutiny ve zdivu.

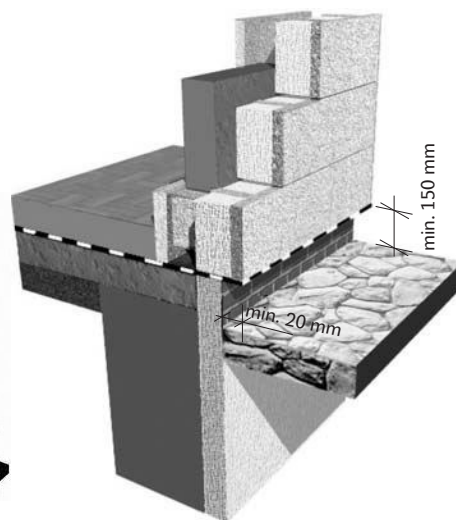
Zpracovatelnost betonové směsi by se měla podle způsobu hutnění pohybovat od  $s = 50$  do  $s = 80$  mm sednutí kužele podle Abramse. Směs se hutní buď ponorným vibrátorem o maximálním průměru 30 mm, nebo se propichuje tyčí průřezu 20 x 20 mm. Do betonové směsi se používá přírodní kamenivo o maximálním zrně 16 mm.

Je nutné neustále udržovat čistotu úložných spár. Před ukončením každé další vrstvy je třeba řádně očistit úložnou plochu tvárnic i pracovní spáru betonového jádra ode všech nečistot.

Pracovní spáry v betonu na výšku jednoho podlaží se doporučuje vyloučit. Pokud to není možné, je nutné pracovní spáru zajistit trny z betonářské výztuže o minimálním  $\varnothing V 6$ , osazenými vystřídáně u vnějšího a vnitřního okraje betonového jádra v maximální vzájemné vzdálenosti 500 mm tak, aby zasahovaly minimálně 200 mm do betonu spojovaných částí. Pracovní spára v betonovém jádru zdi se neuvažuje, pokud dojde k přerušení betonování minimálně 100 mm pod úložnou plochou poslední vrstvy tvárnic a pokud se pokračuje s betonováním do 24 hodin po přerušení a pracovní spára se náležitě ošetří.

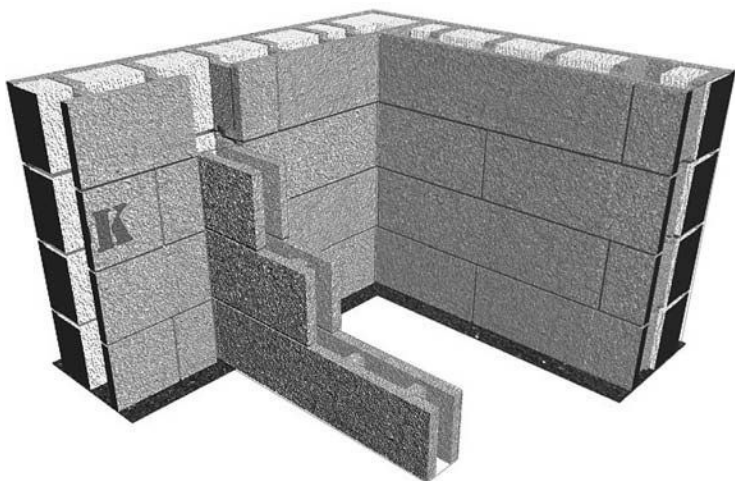


Obr. 2 – Vazba zdiva (35/14)



Obr. 3 – Uložení zdiva na základ

### 3. Zavázání vnitřních zdí a příček do vnějších zdí



Zavázání zdí určí projektant s ohledem na akustické požadavky. Lze provést oběma způsoby:

- Vyříznutím vnitřní stěny tvárnice vnější zdi na šířku vnitřní zdi.
- Osazením kotevní výztuže podle projektu do spáry mezi tvárnici.

Zalítí vnějších i vnitřních zdí a příček s betonovým jádrem se provádí podle pravidel odstavce 2.

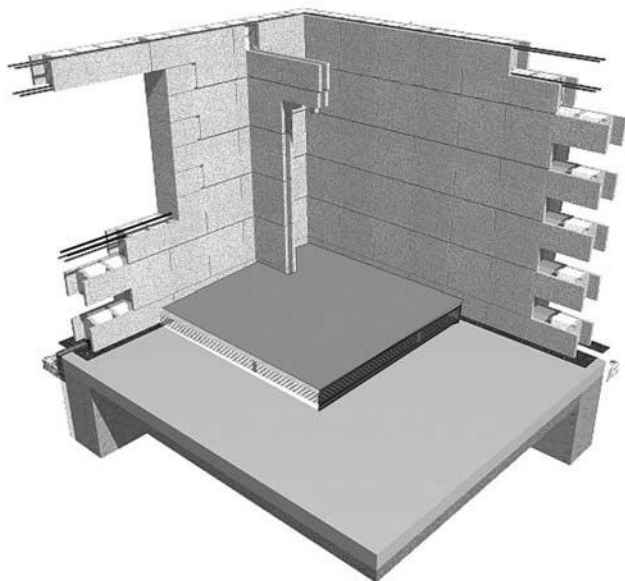
Obr. 4 – Zavázání vnitřní zdi do obvodové zdi

### 4. Parapety a překlady otvorů

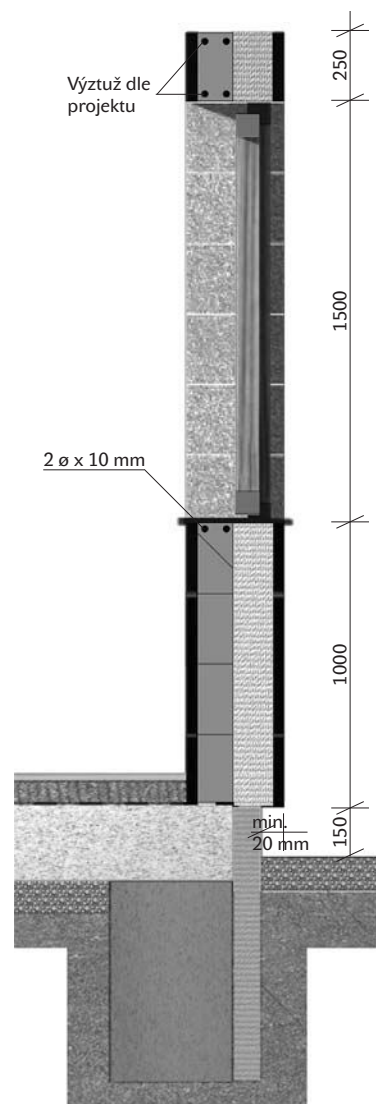
U okenních parapetů se do horního výřezu v příčkách tvárníc osadí konstrukční výztuž  $2 \text{ } \varnothing \text{ V } 10$  tak, aby zasahovala minimálně 750 mm za hrany otvoru. Pokud je pilíř mezi otvory užší než 1500 mm, výztuž se nepřerušuje. Pokud není za hranou otvoru potřebných 750 mm pro osazení výztuže, pruty se ohnou do zdi.

Překlady se mohou provést buď ze základních tvárníc, nebo z dřevocementových truhlíků – vždy určuje projektant.

- Při použití základních tvárníc se do výřezů v příčkách tvárníc osadí dolní a horní výztuž překlady dle projektu. Překlad se podbední a zabetonuje spolu s ostatním zdívem.
- Při použití dřevocementových truhlíků se osadí výztuž překlady dle projektu a dále se postupuje jako v předchozím případě.



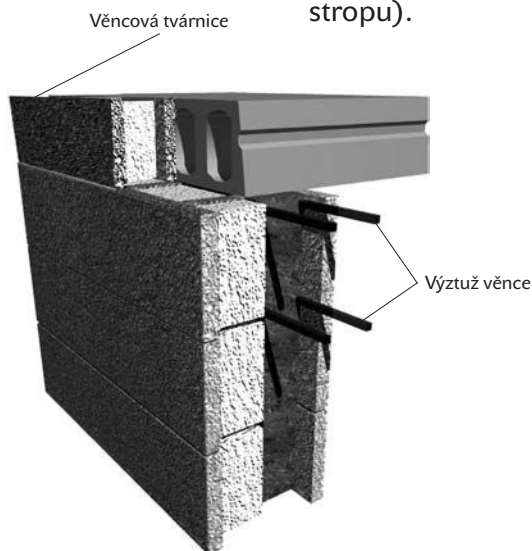
Obr. 5 – Vyztužení parapetu a překlady



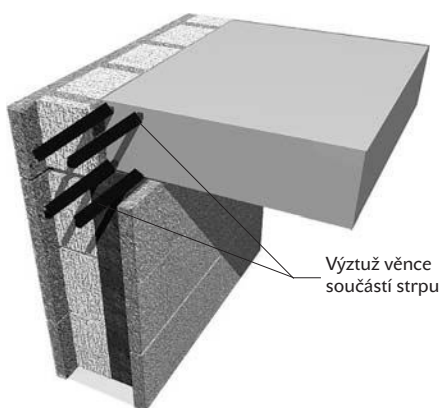
Obr. 5 b – Řez zdívem s oknem

## 5. Uložení stropů

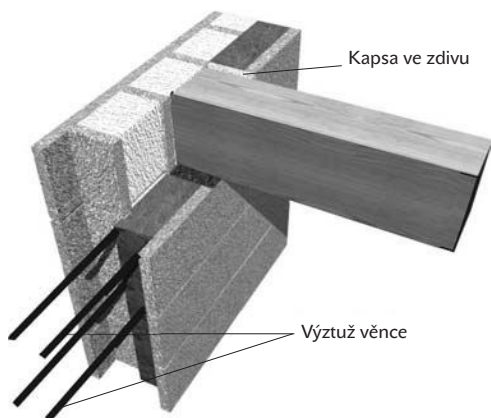
Zdivo z dřevocementových tvárnic umožňuje použití jakékoliv stropní konstrukce. Poslední vrstva tvárnic se může upravit seříznutím podle výšky podlaží (při seříznutí se může ponechat vnější stěna tvárnice, která vytvoří boční izolaci stropu).



a) prefabrikovaný strop



b) monolitický strop



c) trámový strop

Obr. 6 – Uložení stropů na zdivu

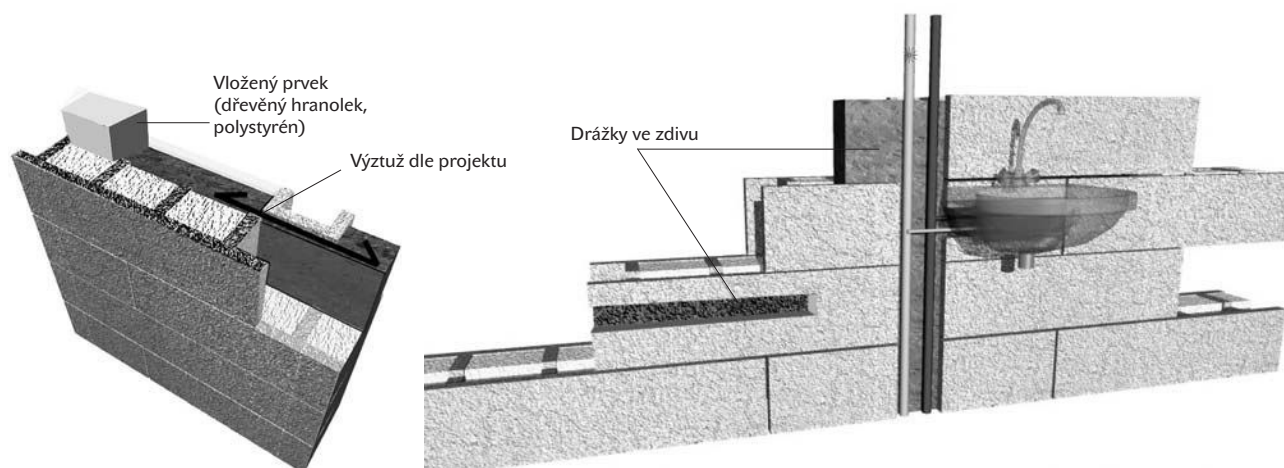
- Při použití prefabrikované stropní konstrukce se tvárnice zabetonují do úrovně úložné plochy stropu. Do betonu jádra v poslední vrstvě tvárnic se osadí výztuž obvodového věnce podle projektu. Stropní prefabrikáty se uloží do lože z cementové malty.

- Při použití monolitické stropní konstrukce se tvárnice zabetonují do úrovně spodní hrany stropu, případně se poslední vrstva tvárnic zabetonuje zároveň se stropem. Do betonu jádra se může osadit kotevní výztuž stropu – určí projektant. Výztuž obvodového věnce je součástí výztuže stropu.

- Při použití trámové stropní konstrukce ( ocelové a betonové nosníky či dřevěné trámy ) se do tvárnic vyříznou kapsy pro uložení trámů, které se před betonáží zdi vybední. Do betonu jádra tvárnic pod trámy se osadí výztuž obvodového věnce, která může být v místě kapes zesílena – určí projektant.

Strop se ukládá na celou tloušťku betonového jádra, pokud projektant neurčí jinak. Do hloubky uložení stropní konstrukce ( minimální hloubku uložení uvádí výrobci stropních konstrukcí ) se nezapočítává dřevocementová stěna tvárnice, ale pouze nosné betonové jádro.

## 6. Drážky pro instalace



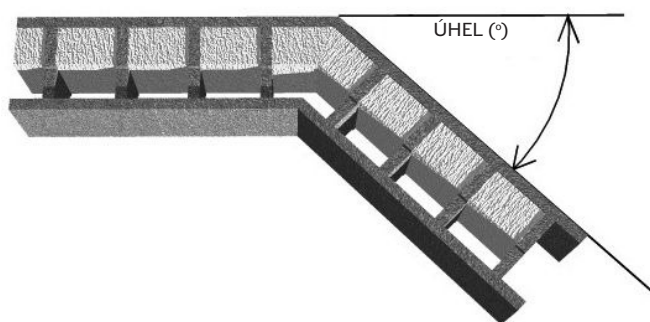
Obr. 7  
- Ukázky drážek ve zdivu

Pro instalace malých průřezů stačí vyříznout či vyfrézovat drážky do dřevocementové stěny tvárnice ( lze frézovat až k betonovému jádru ).

Pro instalace větších průřezů vytvoříme drážky buď vyříznutím stěny tvárnice a vybedněním drážky v betonovém jádru nebo kónicky seříznutým dřevěným či polystyrenovým trámkem, který se vloží před betonáží do betonového jádra tvárnice. Po zatvrdnutí betonu se stěna tvárnice vyřízne a trámek odstraní. Možnou výztuž takto oslabeného betonového jádra určí projektant.

## 7. Všeobecně – příklady použití

Dřevocementové tvárnice je možné kombinovat i s jinými stavebními materiály a prvky ( železobetonové či ocelové pilíře ve zdivu, ocelové, betonové prefabrikované či monolitické překlady, cihelné, sádkartonové nebo dřevěné příčky apod.). Tvárnice je možné řezat, vrtat, frézovat a sbíjet. Při řezání tvárnice je nutné dbát na přesnost řezu. Odřezky tvárnice lze většinou použít v průběžném zdivu.



Obr. 8 - vazba rohu ( $\alpha < 90^\circ$ )

## 8. Povrchová úprava stěn

---

Omítka je ozdobou i ochranou stavebního díla, je to první, co každý uvidí. Proto se hmotám na výrobu omítek, samotnému provádění omítek a dodržování správných technologických postupů musí věnovat náležitá pozornost.

Spořit na omítce je mrhání penězi. Činí-li podíl nákladů kvalitativně vysoce hodnotné omítky pouze 2,5 – 3 % celkových nákladů stavebního díla, můžou nekvalitní provedení a nevhodné materiály tyto náklady několikanásobně zvýšit při sanaci.

Dřevocementové tvárnice jsou dobrým nosičem omítek. Před zahájením omítkových prací musí být ukončena konstrukce střechy a vnějších obvodových stěn. Musí být osazeny dveřní zárubně a okenní rámy a proveden rozvod instalací, aby se dodatečnými úpravami omítka nepoškozovala. Teplota vzduchu i stěn nesmí 3 dny před zahájením omítkových prací, v průběhu omítání a v době zrání omítky klesnout pod + 5 °C. Při výrobě malty za nízkých teplot nesmí teplota složek klesnout pod + 5 °C a teplota čerstvé malty pod + 10 °C. Při teplotě vzduchu nad + 20 °C a suchém či větrném počasí se musí omítka ošetřovat – vlhčit minimálně 10 dnů po jejím provedení, chránit před přímým sluncem a větrem apod., aby se zabránilo rychlému vysychání. Doba vysychání závisí na klimatických podmínkách a situaci na staveništi.

Podklad omítky musí být dostatečně vyztužený, vyschlý, pevný a bez uvolněných částic a prachu. Beton jádra musí být dobře spojen s dřevocementovými tvárnici. Minimálně 28 dní je doba nutná k dosažení požadovaných pevností betonu, vlastní vysychání zdi však může probíhat mnohem déle. Omítání se může provádět, pokud je dosaženo výše uvedených teplot a pokud vlhkost zdi před nanášením omítek není vyšší než 14 procent. Vnější stěny se musí ochránit před deštěm či jinými možnostmi provlhnutí. Instalační drážky musí být vyplněny vhodným materiálem a ošetřeny tak, aby se zamezilo praskání dalších vrstev omítky.

Volba povrchů vnějších a vnitřních stěn tvořených systémem IZOBLOK je závislá na účelu použití daného objektu, požadované odolnosti povrchů proti ohni a záměrům architekta.

Při použití omítkových směsí je nutné se řídit pokyny platných norem pro provádění omítek. Výběr hotových omítkových směsí je vhodné konzultovat s výrobcem.